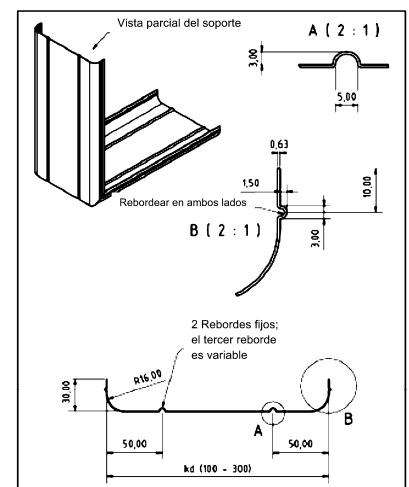


Sistema de silenciado por envainado APS 300 Ultra



La máquina para fabricar silenciadores envainados, fue especialmente diseñada para la producción de silenciadores hasta con un ancho de 300 mm. La unión del silenciador se puede lograr con remaches. El troquel de los barrenos se puede ajustar para los diferentes anchos.



Datos Técnicos

| | |
|---------------------------|--|
| Material | Placa galvanizada 0.63 mm – 0.70 mm |
| Ancho del silenciador | 100 mm, 200 mm, 300 mm (Hay posibilidad de fabricar tamaños intermedios) |
| Terminación en la esquina | En vértice o con radio |
| Unión | Remaches. Opción de sellado manual |
| Carrete | 3 Piezas |
| Control | PLC SIEMENS ® Pantalla sensible al tacto y Teclado |
| Alimentación eléctrica | Trifásica a 400 V; 50 Hz |
| Estaciones de rolado | 8 estaciones |